



DWFC 9000SE DUO Klassik
Wasserenthärtung Doppelanlagen

Weichwasser rund um die Uhr für
Wohnhäuser und Gewerbe durch
Ionenaustausch mit Anlagen
in Kompaktbauweise.

fido[®]SOFT Wasserenthärtungsanlagen **DWFC 9000SE DUO Klassik**

- Mengengesteuerte Doppelanlagen mit vollautomatischer Regeneration und wechselseitigem Betrieb.
- In vielen Größen lieferbare Systeme für Wohnhäuser, Gastronomie, Gewerbe und Industrie.
- Einfach zu installieren und leicht zu bedienen.
- Günstig im Anschaffungspreis, bieten sie optimalen Kalkschutz für Ihre Hausinstallation und die daran angeschlossenen technischen Geräte.
- Eine Investition, die sich lohnt.

- **Anlagenbauteile:**

2 Drucktanks mit Enthärterharzfüllung

1 Doppelanlagen-Steuerventil 9000SE - 1“Fleck

1 Salzbehälter mit Siebboden und Schwimmerventil

- **Funktionsbeschreibung:**

1 Anlagenteil ist in Betrieb und der andere in Regeneration oder Bereitschaft. Das aufzubereitende Wasser durchfließt den in Betrieb befindlichen Anlagenteil. Die Wasserhärte wird dabei entfernt, in dem sie vom Enthärterharz, das sich im Drucktank befindet, aufgenommen wird. Die verbrauchte Weichwassermenge wird gezählt und die Enthärterharzfüllung mit Salz regeneriert, bevor sie erschöpft ist und es zu einem Härtedurchbruch kommt. Zu Regenerationsbeginn geht der in Bereitschaft stehende Anlagenteil in Betrieb, so dass ein **24 Stunden Weichwasserbetrieb garantiert** ist. Das Fleck Ventil 9000SE hat eine Elektronik, bei der alle Regenerationszyklen, sowie eine zeitliche Zwangsregeneration frei programmiert werden können. Aufgrund der einstellbaren Sparbesatzung bleiben Salzverbrauch und Betriebskosten optimal gering.

FIDO[®]SOFT Wasserenthärtungsanlagen

DWFC 9000SE-20 bis DWFC 9000SE-180 DUO Klassik

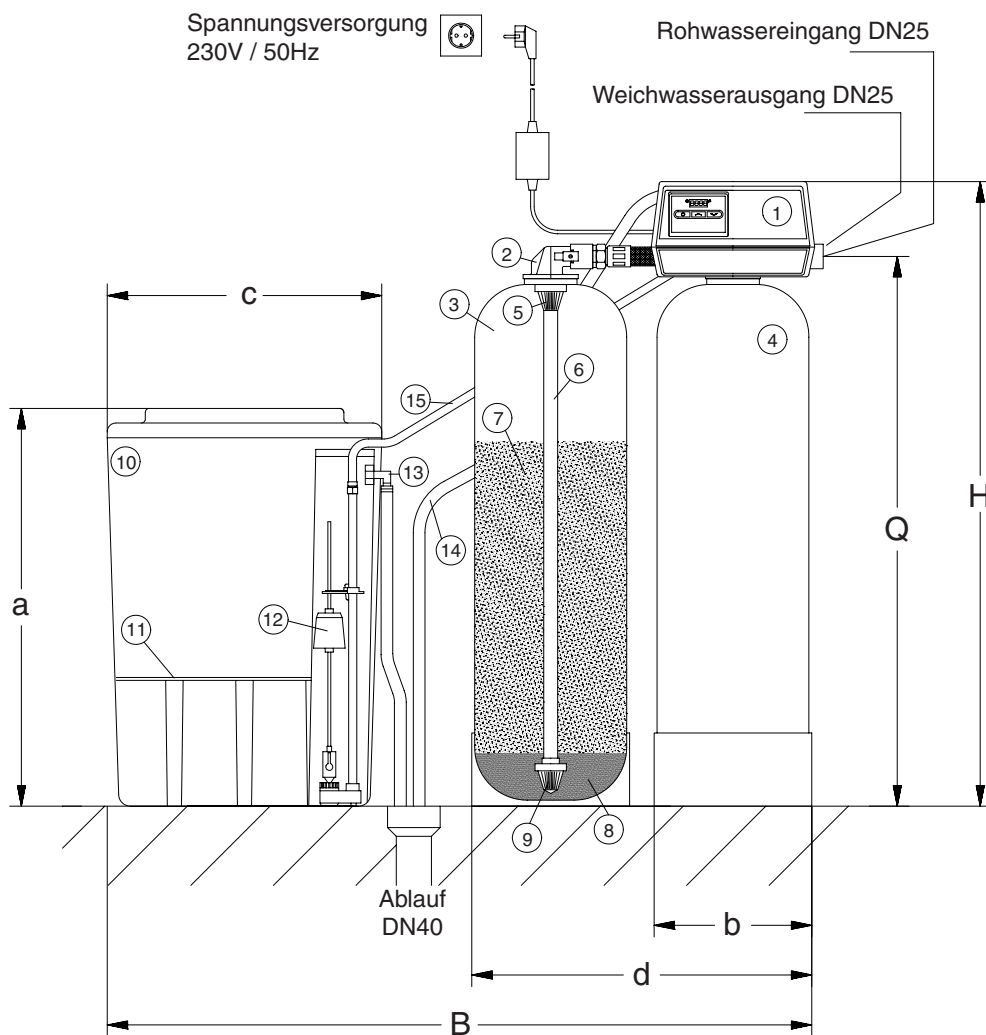
Anlagenkapazität *	°d.H. x m ³	20	40	60	80
Harzfüllung	Ltr.	5	10	15	20
Durchfluss **	m ³ /h	1,2	1,4	1,5	1,6
Durchfluss ***	m ³ /h	1,9	2,1	2,2	2,3
Kapazität / Salzverbrauch					
bei 240g Besalzung	m ³ / kg	20 / 1,20	40 / 2,40	60 / 3,60	80 / 4,80
bei 120g Besalzung	m ³ / kg	12 / 0,60	25 / 1,20	38 / 1,80	50 / 2,40
Anlagenmaße:					
Gesamthöhe H	mm	614	950	1080	1080
Wasseranschlusshöhe Q	mm	492	828	958	958
Drucktank Durchmesser b	mm	184	177	177	203
Drucktanks Platzbedarf d	mm	410	410	410	450
Salzbehälter Volumen	Ltr.	35	100	100	100
Salzbehälter D./H = c + a	mm	310 / 440	470/660	470/660	470/660
Anlagenbreite über alles B	mm	740	880	880	920
Wasseranschlüsse:					
Rohwasser / Weichwasser	R	1"	1"	1"	1"
Abwasser	R	½"	½"	½"	½"
Stromanschluss	V/Hz	230/24-50	230/24-50	230/24-50	230/24-50
Stromverbrauch	Watt/Std.	5	5	5	5
Betriebsdruck mind. / max.	bar	2,2 / 8	2,2 / 8	2,2 / 8	2,2 / 8
Betriebstemp. mind. / max.	°C	5 / 40	5 / 40	5 / 40	5 / 40

Anlagenkapazität *	°d.H. x m ³	100	120	150	180
Harzfüllung	Ltr.	25	30	37,5	45
Durchfluss **	m ³ /h	1,7	1,8	1,9	2,0
Durchfluss ***	m ³ /h	2,4	2,7	2,7	2,8
Kapazität / Salzverbrauch					
bei 240g Besalzung	m ³ / kg	100 / 6,00	120 / 7,1	150 / 9,0	180 / 10,8
bei 120g Besalzung	m ³ / kg	63 / 3,00	75 / 3,6	94 / 4,5	112 / 5,4
Anlagenmaße:					
Gesamthöhe H	mm	1080	1080	1292	1550
Wasseranschlusshöhe Q	mm	958	958	1172	1430
Drucktank Durchmesser b	mm	228	257	257	257
Drucktanks Platzbedarf d	mm	500	570	580	580
Salzbehälter Volumen	Ltr.	100	100	150	150
Salzbehälter D./H. = c + a	mm	470/660	470/660	530/780	530/780
Anlagenbreite über alles B	mm	970	1040	1140	1140
Wasseranschlüsse:					
Rohwasser / Weichwasser	R	1"	1"	1"	1"
Abwasser	R	½"	½"	½"	½"
Stromanschluss	V/Hz	230/24-50	230/24-50	230/24-50	230/24-50
Stromverbrauch	Watt/Std.	5	5	5	5
Betriebsdruck mind. / max.	bar	2,2 / 8	2,2 / 8	2,2 / 8	2,2 / 8
Betriebstemp. mind. / max.	°C	5 / 40	5 / 40	5 / 40	5 / 40

- * Anlagenkapazität in m³ bei Entfernung von 1° Härte.
Beispiel: Anlagenkapazität 60 : 15° Härte = 4m³ tatsächliche Kapazität.
- ** Durchfluss bei max. Harzbelastung bzw. 1,0 bar Druckverlust
- *** Durchfluss bei max. empfohlenem Druckverlust = 1,6 bar

Anlagenkapazität *	°d.H. x m ³	240	320	400	500
Harzfüllung	Ltr.	60	80	100	125
Durchfluss **	m ³ /h	2,1	2,2	2,3	2,4
Durchfluss ***	m ³ /h	2,9	3,0	3,1	3,2
Kapazität / Salzverbrauch					
bei 240g Besalzung	m ³ / kg	240 / 14,4	320 / 19,2	400 / 24,0	500 / 30
bei 120g Besalzung	m ³ / kg	150 / 7,2	200 / 9,60	250 / 12,0	312 / 15
Anlagenmaße:					
Gesamthöhe H	mm	1400	1550	1840	1840
Wasseranschlusshöhe Q	mm	1280	1430	1720	1720
Drucktank Durchmesser b	mm	304	333	369	406
Drucktanks Platzbedarf d	mm	680	740	800	880
Salzbehälter Volumen	Ltr.	200	200	300	300
Salzbehälter D./H. = c + a	mm	530/1030	530/1030	710/1060	710/1060
Anlagenbreite über alles B	mm	1260	1320	1560	1640
Wasseranschlüsse:					
Rohwasser / Weichwasser	R	1"	1"	1"	1"
Abwasser	R	½"	½"	½"	½"
Stromanschluss	V/Hz	230/24-50	230/24-50	230/24-50	230/24-50
Stromverbrauch	Watt/Std.	5	5	5	5
Betriebsdruck mind. / max.	bar	2,2 / 8	2,2 / 8	2,2 / 8	2,2 / 8
Betriebstemp. mind. / max.	° C	5 / 40	5 / 40	5 / 40	5 / 40

- * Anlagenkapazität in m³ bei Entfernung von 1° Härte.
Beispiel: Anlagenkapazität 60 : 15° Härte = 4m³ tatsächliche Kapazität.
- ** Durchfluss bei max. Harzbelastung bzw. 1,0 bar Druckverlust
- *** Durchfluss bei max. empfohlenem Druckverlust = 1,6 bar



- | | |
|---|------------------------------------|
| 1. Steuerventil mit SE-Steuerung und Wassermesser | 9. untere Düse |
| 2. Adapter Filterbehälter II | 10. Salzbehälter |
| 3. Filterbehälter II | 11. Siebboden |
| 4. Filterbehälter I | 12. Soleventil |
| 5. obere Düse | 13. Überlaufanschluss Salzbehälter |
| 6. Düsenstab | 14. Abwasserschlauch |
| 7. Ionenaustauscherharz | 15. Soleschlauch |
| 8. Kies | |