



DWFC 9500SE DUO Klassik
Wasserenthärtung Doppelanlagen

Weiches Wasser rund um die Uhr für
Wohnanlagen, Hotels und Gewerbe
durch Ionenaustausch mit
Doppelanlagen in Kompaktbauweise.

FIDO[®]SOFT Wasserenthärtungsanlagen **DWFC 9500SE DUO Klassik**

- Mengengesteuerte Doppelanlagen mit vollautomatischer Regeneration und wechselseitigem Betrieb.
- In vielen Größen lieferbare Systeme für Wohnanlagen, Hotels, Gewerbe und Industrie.
- Einfach zu installieren und leicht zu bedienen.
- Günstig im Anschaffungspreis, bieten sie optimalen Kalkschutz für die Sanitärinstallation und die daran angeschlossenen technischen Geräte.
- Eine Investition, die sich lohnt.

- **Anlagenbauteile:**

2 Drucktanks mit Enthärterharzfüllung

1 Doppelanlagen-Steuerventil 9500SE - 1 ½“ Fleck

1 Salzbehälter mit Siebboden und Schwimmerventil

- **Funktionsbeschreibung:**

1 Anlagenteil ist in Betrieb und der andere in Regeneration oder Bereitschaft. Das aufzubereitende Wasser durchfließt den in Betrieb befindlichen Anlagenteil. Die Wasserhärte wird dabei entfernt, in dem sie vom Enthärterharz, das sich im Drucktank befindet, aufgenommen wird. Die verbrauchte Weichwassermenge wird gezählt und die Enthärterharzfüllung mit Salz regeneriert, bevor sie erschöpft ist und es zu einem Härtedurchbruch kommt. Zu Regenerationsbeginn geht der in Bereitschaft stehende Anlagenteil in Betrieb, so dass ein **24 Stunden Weichwasserbetrieb garantiert** ist. Das Fleck Ventil 9500SE hat eine Elektronik, bei der alle Regenerationszyklen, sowie eine zeitliche Zwangsregeneration frei programmiert werden können. Aufgrund der einstellbaren Sparbesatzung bleiben Salzverbrauch und Betriebskosten optimal gering.

FIDO[®] SOFT Wasserenthärtungsanlagen

DWFC 9500SE-160 bis DWFC 9500SE-800 DUO Klassik

Anlagenkapazität *	°d.H. x m ³	160	200	300	400
Harzfällung	Ltr.	40	50	75	100
Durchfluss **	m ³ /h	4,6	4,8	5,0	5,2
Durchfluss ***	m ³ /h	5,8	6,0	6,2	6,4
Kapazität / Salzverbrauch					
bei 240g Besalzung	m ³ / kg	160/9,6	200/12,0	300/18,0	400/24,0
bei 120g Besalzung	m ³ / kg	100/4,8	125/6,0	188/9,0	250/12,0
Anlagenmaße:					
Gesamthöhe H	mm	1580	1434	1770	1850
Wasseranschlusshöhe Q	mm	1450	1304	1640	1720
Drucktank Durchmesser b	mm	257	304	333	369
Drucktanks Platzbedarf c	mm	770	820	850	880
Salzbehälter Volumen	Ltr.	200	200	200	200
Salzbehälter D./H = d + a	mm	530/1030	530/1030	530/1030	530/1030
Anlagenbreite über alles B	mm	1380	1430	1460	1490
Wasseranschlüsse:					
Rohwasser / Weichwasser	R	1 ½"	1 ½"	1 ½"	1 ½"
Abwasser	R	¾"	¾"	¾"	¾"
Stromanschluss	V/Hz	230/24-50	230/24-50	230/24-50	230/24-50
Stromverbrauch	Watt/Std.	8	8	8	8
Betriebsdruck mind. / max.	bar	2,2 / 8	2,2 / 8	2,2 / 8	2,2 / 8
Betriebstemp. mind. / max.	° C	5 / 40	5 / 40	5 / 40	5 / 40

Anlagenkapazität *	°d.H. x m ³	500	600	700	800
Harzfällung	Ltr.	125	150	175	200
Durchfluss **	m ³ /h	5,4	5,6	5,8	6,0
Durchfluss ***	m ³ /h	6,6	6,8	7,0	7,2
Kapazität / Salzverbrauch					
bei 240g Besalzung	m ³ / kg	500/30,0	600/36,0	700/42,0	800/48,0
bei 120g Besalzung	m ³ / kg	313/15,0	375/18,0	438/21,0	500/24,0
Anlagenmaße:					
Gesamthöhe H	mm	1850	1850	1850	1815
Wasseranschlusshöhe Q	mm	1720	1720	1720	1685
Drucktank Durchmesser b	mm	406	469	469	552
Drucktanks Platzbedarf c	mm	1040	1100	1110	1190
Salzbehälter Volumen	Ltr.	300	300	500	500
Salzbehälter D./H. = d + a	mm	710/1060	710/1060	910/1130	910/1130
Anlagenbreite über alles B	mm	1830	1810	2010	2180
Wasseranschlüsse:					
Rohwasser / Weichwasser	R	1 ½"	1 ½"	1 ½"	1 ½"
Abwasser	R	¾"	¾"	¾"	¾"
Stromanschluss	V/Hz	230/24-50	230/24-50	230/24-50	230/24-50
Stromverbrauch	Watt/Std.	8	8	8	8
Betriebsdruck mind. / max.	bar	2,2 / 8	2,2 / 8	2,2 / 8	2,2 / 8
Betriebstemp. mind. / max.	° C	5 / 40	5 / 40	5 / 40	5 / 40

* Anlagenkapazität in m³ bei Entfernung von 1° Härte.

Beispiel: Anlagenkapazität 600 : 15° Härte = 40m³ tatsächliche Kapazität.

** Durchfluss bei max. Harzbelastung bzw. 1,0 bar Druckverlust

*** Durchfluss bei max. empfohlenem Druckverlust = 1,6 bar

FIDO[®] SOFT Wasserenthärtungsanlagen

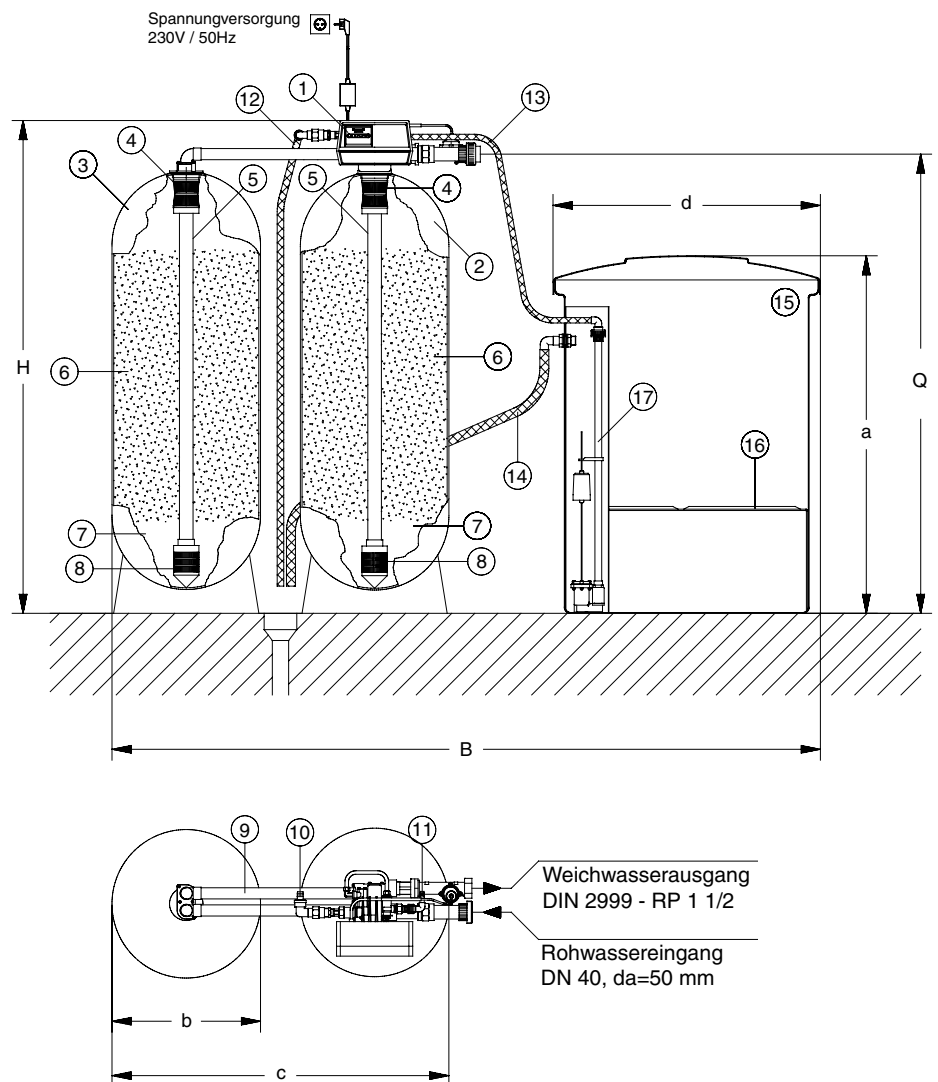
DWFC 9500SE-900 bis DWFC 9500SE-1400 DUO Klassik

Anlagenkapazität *	°d.H. x m ³	900	1000	1200	1400
Harzfüllung	Ltr.	225	250	300	350
Durchfluss **	m ³ /h	6,2	6,4	6,6	6,8
Durchfluss ***	m ³ /h	7,4	7,6	7,8	8,0
Kapazität / Salzverbrauch					
bei 240g Besalzung	m ³ / kg	900/54,0	1000/60,0	1200/72,0	1400/84,0
bei 120g Besalzung	m ³ / kg	563/27,0	625/30,0	750/36,0	875/42,0
Anlagenmaße:					
Gesamthöhe H	mm	1815	1860	1860	2060
Wasseranschlusshöhe Q	mm	1685	1730	1730	1930
Drucktank Durchmesser b	mm	552	610	610	610
Drucktanks Platzbedarf c	mm	1180	1360	1360	1360
Salzbehälter Volumen	Ltr.	670	670	920	920
Salzbehälter D./H. = d + a	mm	960/1150	960/1150	1060/1150	1060/1150
Anlagenbreite über alles B	mm	2220	2400	2500	2500
Wasseranschlüsse:					
Rohwasser / Weichwasser	R	1 ½"	1 ½"	1 ½"	1 ½"
Abwasser	R	¾"	¾"	¾"	¾"
Stromanschluss	V/Hz	230/24-50	230/24-50	230/24-50	230/24-50
Stromverbrauch	Watt/Std.	8	8	8	8
Betriebsdruck mind. / max.	bar	2,2 / 8	2,2 / 8	2,2 / 8	2,2 / 8
Betriebstemp. mind. / max.	° C	5 / 40	5 / 40	5 / 40	5 / 40

- * Anlagenkapazität in m³ bei Entfernung von 1° Härte.
Beispiel: Anlagenkapazität 600 : 15° Härte = 40m³ tatsächliche Kapazität.
- ** Durchfluss bei max. Harzbelastung bzw. 1,0 bar Druckverlust
- *** Durchfluss bei max. empfohlenem Druckverlust = 1,6 bar

FIDO[®] SOFT Wasserenthärtungsanlagen

DWFC 9500SE-160 bis DWFC 9500SE-1400 DUO Klassik



- | | | | |
|---|---|----|-----------------------------------|
| 1 | Steuerventil mit SE-Steuerung und Wassermesser | 10 | Abwasseranschluss |
| 2 | Filterbehälter I | 11 | Anschluss Solesaugleitung |
| 3 | Filterbehälter II | 12 | Abwasserschlauch |
| 4 | obere Düse | 13 | Solesaugleitung |
| 5 | Düsenstab | 14 | Überlaufschlauch Salzlösebehälter |
| 6 | Ionenaustauscherharz | 15 | Salzlösebehälter |
| 7 | Kies | 16 | Siebboden |
| 8 | Verteilersystem | 17 | Schwimmerventil |
| 9 | Verbindung Filterbehälter I und Filterbehälter II | | |