

## Structural Drucktanks Composite C

C-1443 bis C-2469 4" Öffnung oben

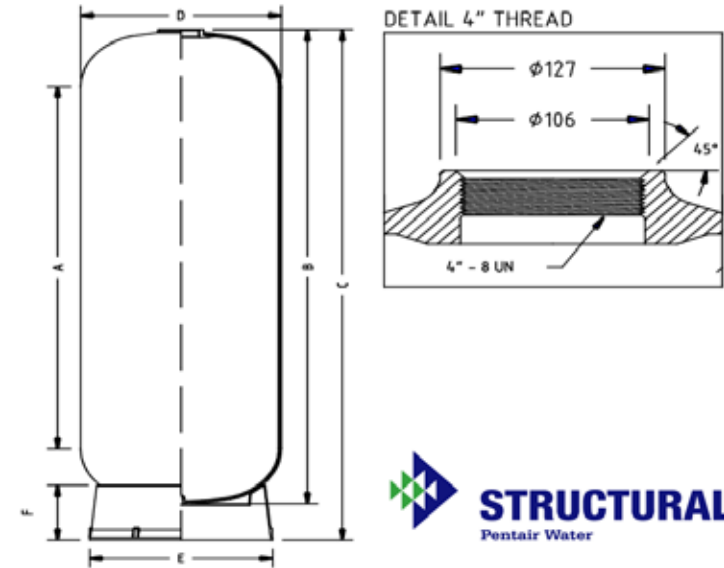
C-1443 bis C-3672 4" Öffnung oben & unten



# C-1443-A3 bis C2469-A3

## 4" Öffnung oben

Tanköffnung:	4" oben
Betriebsdruck:	mind. 0 bar bis max. 10 bar
Betriebstemperatur:	mind. 1°C bis max. 50°C
Materialermüdungstest:	mind. 250 000 Zyklen zwischen 0 - 10 bar
Standard Farbe:	Tank RAL blau Fuß schwarz
Verteilersystem:	Auf Anfrage erhältlich

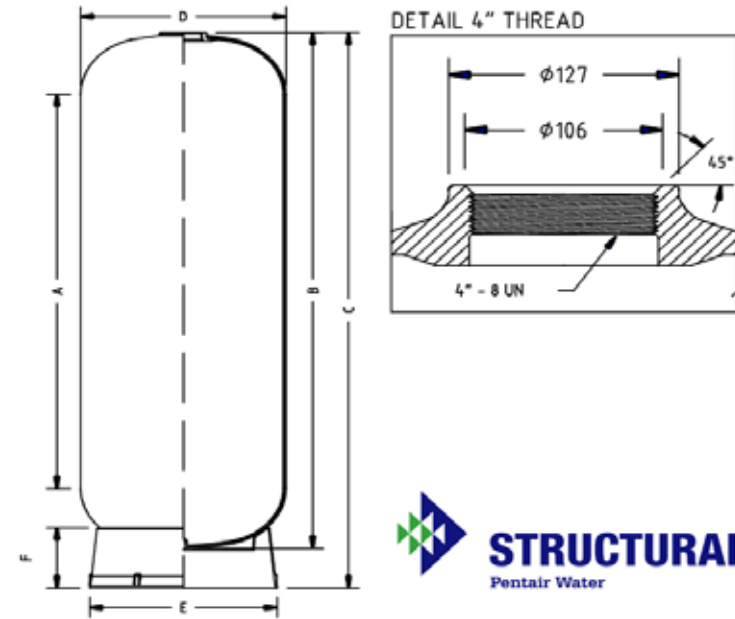


Höhe A	Höhe B	Gesamthöhe C	Tank Ø D	Fuß Ø E	Höhe Fuß F	Volumen Tank	Volumen Kuppel	Gewicht leer	max. Belastung	
(mm)	(mm)	(mm)	(mm)	(mm)	(mm)	(Ltr.)	(Ltr.)	(kg)	(kg)	TYPE
850	1106	1139 - 1169	369	330	80	93	7,3	14,2	320	C-1443-A3
1076	1332	1345 - 1375	369	330	80	122	7,3	15,5	320	C-1452-A3
1366	1622	1630 - 1660	369	380	200	140	7,3	19,0	320	C-1465-A3
955	1240	1260 - 1278	406	330	80	128	10,1	16,1	410	C-1649-A3
1362	1607	1615 - 1650	406	420	215	170	10,1	20,5	410	C-1665-A3
1350	1647	1706 - 1746	469	510	170	250	15,1	32,0	685	C-1865-A3
553	916	1010 - 1040	552	510	170	164	24	20,0	685	C-2136-A3
1151	1509	1610 - 1640	552	510	170	309	24	32,0	685	C-2160-A3
1328	1741	1850 - 1890	610	510	170	436	35	41,0	985	C-2469-A3

# C-1443-F7 bis C3672-F7

## 4" Öffnung oben & unten

Tanköffnungen: 4" oben, 4" unten  
 Betriebsdruck: mind. 0 bar bis max. 10 bar  
 Betriebstemperatur: mind. 1°C bis max. 50°C  
 Materialermüdungstest: mind. 250 000 Zyklen zwischen 0 - 10 bar  
 Standard Farbe: Tank RAL blau  
 Fuß schwarz  
 Verteilersystem: Auf Anfrage erhältlich



Höhe A	Höhe B	Gesamthöhe C	Tank Ø D	Fuß Ø E	Höhe Fuß F	Volumen Tank	Volumen Kuppel	Gewicht leer	max. Belastung	TYPE
(mm)	(mm)	(mm)	(mm)	(mm)	(mm)	(Ltr.)	(Ltr.)	(kg)	(kg)	
851	1121	1303 - 1333	369	374	335	96	7,3	15,0	325	C-1443-F7
1046	1330	1512 - 1542	369	374	335	122	7,3	17,5	325	C-1452-F7
1376	1650	1800 - 1830	369	374	335	140	7,3	21,6	325	C-1465-F7
961	1256	1384 - 1424	406	410	362	125	10,1	18,0	420	C-1649-F7
1371	1662	1790 - 1830	406	410	362	170	10,1	24,0	420	C-1665-F7
1350	1676	1865 - 1890	469	539	309	245	15,1	33,0	690	C-1865-F7
599	935	1141 - 1171	552	539	309	164	24,0	21,0	690	C-2136-F7
1155	1534	1740 - 1770	552	539	309	310	24,0	35,0	690	C-2160-F7
1327	1760	1990 - 2020	610	539	309	435	35,0	43,0	990	C-2469-F7
1313	1834	2010 - 2050	770	768	334	712	67,0	84,0	1590	C-3072-F7
1266	1879	2120 - 2150	927	768	334	1072	116,0	99,0	2240	C-3672-F7