



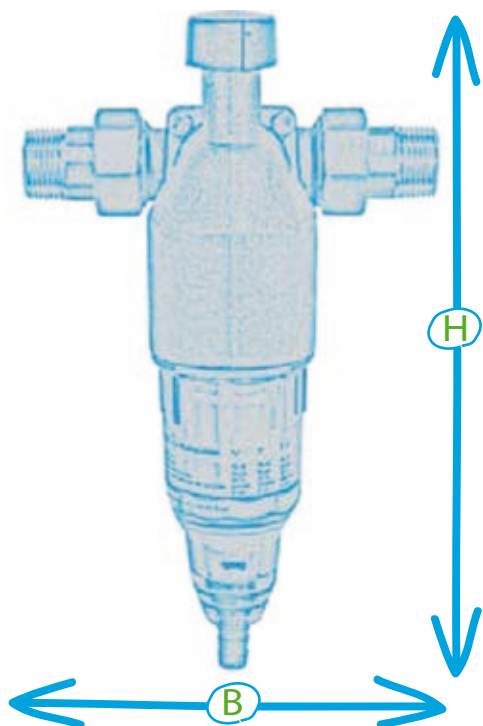
Berolina Kompakt
Rückspülfilter mit Druckminderer



Berolina
Rückspülfilter

Rückspülbare Hauswasserfilter
mit und ohne Druckminderer,
Anschluss 3/4" bis 1 1/4"
mit Verschraubungen.

Leistungsfähige Filtersysteme für
hygienisch sauberes Trinkwasser
zum Schutz Ihrer Hauswasseranlage.



Berolina Rückspülfilter

		¾"	1"	1¼"
Anschlussweite	DN	20	25	32
Durchflussleistung	m³/h	3	3,5	4,5
Filterwirksamkeit	µm	90/125		
Nenndruck	bar	10		
min. Betriebsdruck	bar	2		
max. Betriebsdruck	bar	10		
Wassertemperatur	°C	30		
Umgebungstemp. max.	°C	40		
Breite	mm	195	195	215
Höhe	mm	275		
Betriebsgewicht	kg	2,4		

Berolina Kompakt Rückspülfilter mit Druckminderer

		¾"	1"	1¼"
Anschlussweite	DN	20	25	32
Durchflussleistung	m³/h	3	3,5	4,5
Filterwirksamkeit	µm	90/125		
Nenndruck	bar	10		
min. Betriebsdruck	bar	2		
max. Betriebsdruck	bar	10		
Wassertemperatur	°C	30		
Umgebungstemp. max.	°C	40		
Breite	mm	195	195	215
Höhe	mm	340	340	360
Betriebsgewicht	kg	2,4		

