

## Structural Drucktanks Polyglass Q

Q-0513-A bis Q-0735-A 2½" Öffnung oben

Q-0813-A bis Q-1354-A 2½" Öffnung oben

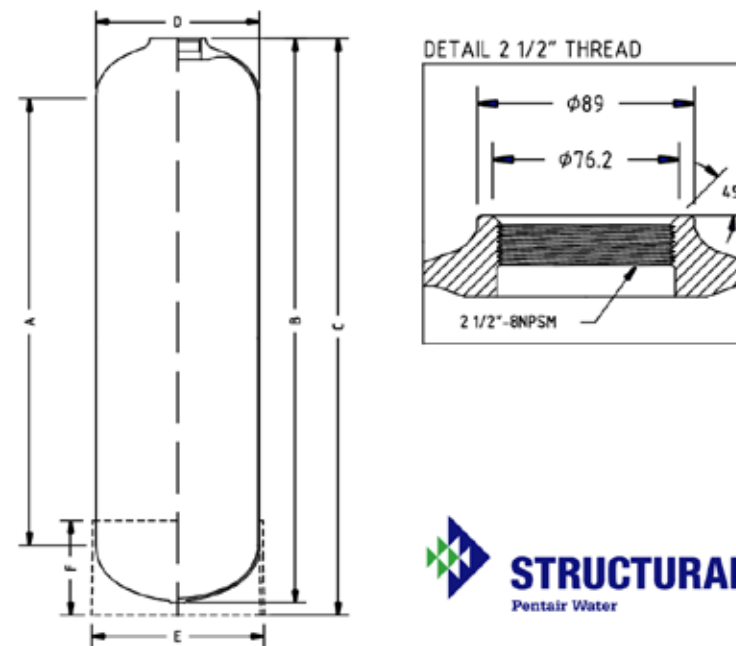
Q-0635-P bis Q-1252-P 2½" Öffnung oben



# Q-0513-A bis Q-0735-A

## 2 1/2" Öffnung oben

Tanköffnung:	2 1/2" oben
Betriebsdruck:	mind. 0 bar bis max. 10 bar
Betriebstemperatur:	mind. 1°C bis max. 50°C
Materialermüdungstest:	mind. 250 000 Zyklen zwischen 0 - 10 bar
Standard Farbe:	Tank RAL blau Fuß schwarz
Hinweis:	A1 ohne Fuß, A3 mit Fuß
Verteilersystem:	Auf Anfrage erhältlich



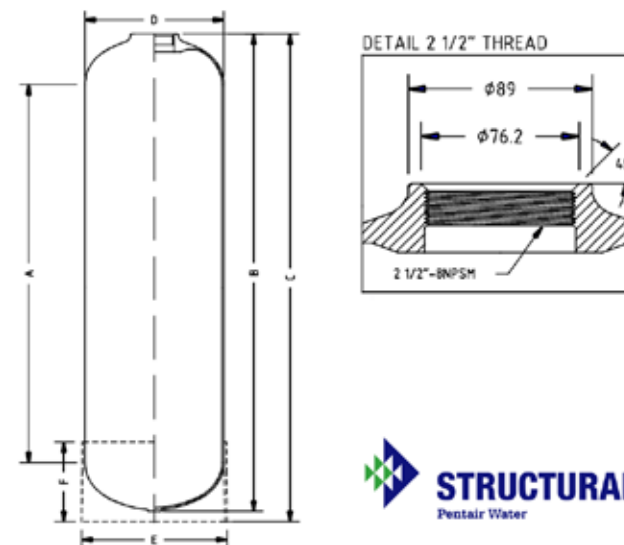
Höhe A	Höhe B	Gesamthöhe C	Tank $\phi$ D	Fuß $\phi$ E	Höhe Fuß F	Volumen Tank	Volumen Kuppel	Gewicht leer	max. Belastung	TYPE
(mm)	(mm)	(mm)	(mm)	(mm)	(mm)	(Ltr.)	(Ltr.)	(kg)	(kg)	
233	336 - 340	336 - 340	136	-	-	3,4	0,3	0,9	-	Q-0513-A
422	523 - 527	523 - 527	136	-	-	5,8	0,3	1,5	-	Q-0521-A
194	319 - 323	340 - 344	159	170	108	4,6	0,6	1,0	40	Q-0613-A
327	452 - 456	473 - 477	159	170	108	6,9	0,6	1,2	40	Q-0618-A
403	528 - 532	549 - 553	159	170	108	8,2	0,6	1,3	40	Q-0621-A
186	323 - 327	339 - 343	184	195	111	6,3	0,9	1,4	60	Q-0713-A
291	428 - 432	444 - 448	184	195	111	8,8	0,9	1,3	60	Q-0717-A
623	760 - 764	776 - 780	184	195	111	16,8	0,9	2,1	60	Q-0730-A
746	883 - 887	899 - 903	184	195	111	20,4	0,9	2,5	60	Q-0735-A

WASSERAUFBEREITUNG

# Q-0813-A bis Q-1354-A

## 2 1/2" Öffnung oben

- Tanköffnung: 2 1/2" oben  
 Betriebsdruck: mind. 0 bar bis max. 10 bar  
 Betriebstemperatur: mind. 1°C bis max. 50°C  
 Materialermüdungstest: mind. 250 000 Zyklen zwischen 0 - 10 bar  
 Standard Farbe: Tank RAL blau  
 Fuß schwarz  
 Hinweis: A1 ohne Fuß, A3 mit Fuß  
 Verteilersystem: Auf Anfrage erhältlich

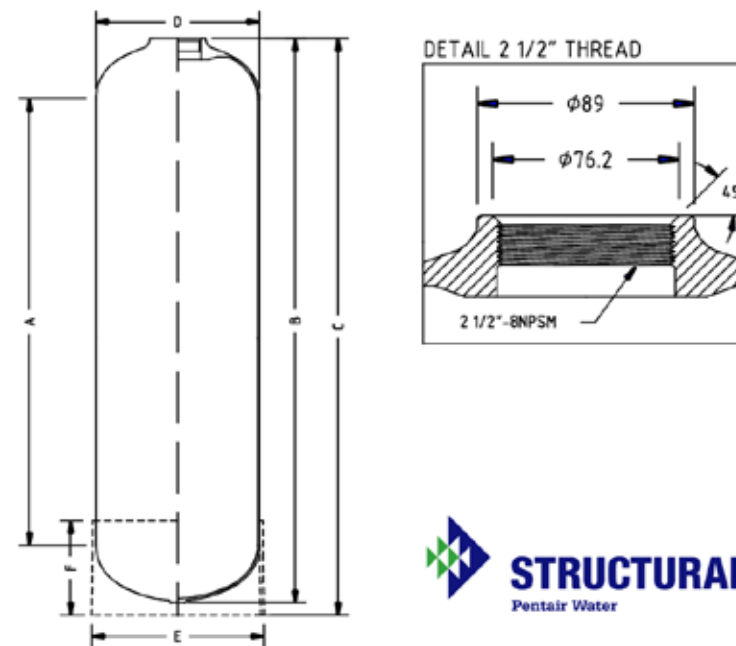


Höhe A	Höhe B	Gesamthöhe C	Tank Ø D	Fuß Ø E	Höhe Fuß F	Volumen Tank	Volumen Kuppel	Gewicht leer	max. Belastung	TYPE
(mm)	(mm)	(mm)	(mm)	(mm)	(mm)	(Ltr.)	(Ltr.)	(kg)	(kg)	
263	416 - 420	433 - 437	208	220	121	11,0	1,4	1,5	75	Q-0817-A
275	428 - 432	445 - 449	208	220	121	11,4	1,4	1,5	75	Q-0818-A
403	556 - 560	572 - 576	208	220	121	15,4	1,4	2,1	75	Q-0822-A
612	763 - 767	781 - 785	208	220	121	22,0	1,4	3,1	75	Q-0830-A
730	883 - 887	900 - 904	208	220	121	25,7	1,4	2,8	75	Q-0835-A
721	883 - 887	901 - 905	233	247	125	31,3	1,9	3,5	75	Q-0935-A
133	315 - 319	334 - 338	257	269	148	11,5	2,7	2,1	140	Q-1012-A
152	334 - 338	353 - 357	257	269	148	13,3	2,7	2,2	140	Q-1013-A
222	404 - 408	423 - 427	257	269	148	16,1	2,7	2,5	140	Q-1016-A
299	481 - 485	500 - 504	257	269	148	19,1	2,7	2,0	140	Q-1019-A
400	582 - 586	601 - 605	257	269	148	24,0	2,7	2,6	140	Q-1023-A
701	883 - 887	901 - 905	257	269	148	38,9	2,7	4,2	140	Q-1035-A
1117	1348 - 1354	1368 - 1374	334	341	190	103,1	5,9	9,2	225	Q-1354-A

# Q-0635-P bis Q-1252-P

## 2 1/2" Öffnung oben

Tanköffnung:	2 1/2" oben
Betriebsdruck:	mind. 0 bar bis max. 10 bar
Betriebstemperatur:	mind. 1°C bis max. 50°C
Materialermüdungstest:	mind. 250 000 Zyklen zwischen 0 - 10 bar
Standard Farbe:	Tank RAL 5015 blau Fuß schwarz
Hinweis:	P1 ohne Fuß, P3 mit Fuß
Verteilersystem:	Auf Anfrage erhältlich



Höhe A (mm)	Höhe B (mm)	Gesamt- höhe C (mm)	Tank Ø D (mm)	Fuß Ø E (mm)	Höhe Fuß F (mm)	Volumen Tank (Ltr.)	Volumen Kuppel (Ltr.)	Gewicht leer (kg)	max. Belastung (kg)	TYPE
758	886 - 890	905 - 909	159	170	108	14,4	0,6	2,2	40	Q-0635-P
845	1010 - 1014	1016 - 1020	210	220	121	29,9	1,4	3,2	75	Q-0840-P
951	1116 - 1120	1122 - 1126	210	220	121	33,6	1,4	3,4	75	Q-0844-P
917	1113 - 1117	1120 - 1124	257	269	148	48,0	2,7	4,9	140	Q-1044-P
1180	1376 - 1380	1383 - 1387	257	269	148	60,7	2,7	6,2	140	Q-1054-P
992	1215 - 1221	1229 - 1235	304	315	180	75,6	4,4	6,6	170	Q-1248-P
1097	1315 - 1321	1332 - 1338	304	315	180	84,0	4,4	7,8	170	Q-1252-P

WASSERAUFBEREITUNG