



PN 16 T A70 V
Wasserfilter



PN 16 M A70 V
Wasserfilter

Wasserfilter zur Filtration
von Trink- und Brauchwasser
mit Tiefenfilterkerze
A 70/223mm, Filterfeinheit 80 μ .

FIDO[®] CLEAN Filterprogramm

PN Wasserfilter 16 M A70 und 16 T A70

mit auswechselbarem Filtereinsatz.

Regelmäßige Wartung ist die Voraussetzung für einen störungsfreien Betrieb des Filters.

Die Wechselhäufigkeit der Filtereinsätze

ergibt sich aus der Belastung des Wassers mit Partikeln.

Aus hygienischen Gründen ist ein Auswechseln des

Filtereinsatzes jedoch spätestens alle 6 Monate vorgeschrieben.

Falls kein Bypass vorhanden ist, wird die Wasserversorgung

während der Wartungszeit unterbrochen.

Vorteile:

- hohe Druckfestigkeit PN 16
- hohe Betriebssicherheit durch robuste Ausführung
- einfache Montage, Handhabung und Wartung, somit Zeit- und Kostenersparnis
- gute Kontrollierbarkeit des Verschmutzungsgrades durch Klarsichtfiltertassen bzw. Manometer
- Einsatz von weitgehend recycelbaren Materialien

DN	H	h	L	L1	L2	D	t	t1	SW	SW1
20	268	41	–	125	192	R ¾	–	14,5	–	37
25	268	41	130	130	223	R 1	19,1	16,8	46	46
32	268	41	135	135	253	R 1¼	21,4	19,1	46 52	
40	278	45	150	–	–	Rp 1½	21,4	–	55	–
50	284	52	160	–	–	Rp 2	25,7	–	68	–

- für waagerechte Rohrinstallation
- große Filterfläche
- Filterfeinheit 95–140 µm
- Wassertemperatur max. 30 °C
- Durchfluss nach DVGW-Prüfung bei $\Delta p = 0.2 \text{ bar}$

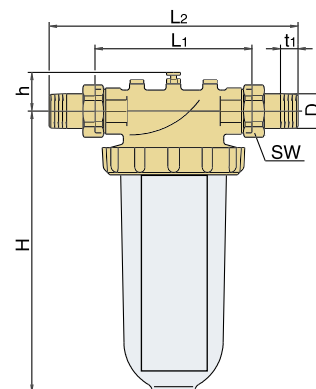
5,5 m³/h → DN 20

8 m³/h → DN 25

10 m³/h → DN 32

11 m³/h → DN 40

11 m³/h → DN 50



Konstruktion:

- Filtereinsatz: A70/223mm VYON Filterkerze
- Gehäusekopf mit Entlüftungsventil aus Messing
- Filtertasse mit Überwurfmutter und O-Ring-Abdichtung

