



PN 16 T OV V
Wasserfilter



PN 16 M OV V
Wasserfilter

Oventrop Wasserfilter zur Filtration von Trink- und Brauchwasser. Filtereinsatz bestehend aus Stützkörper und Filterstrumpf mit Filterfeinheit von 90 μ -140 μ .

FIDO[®] CLEAN Filterprogramm

PN Wasserfilter 16 M OV und 16 T OV

mit auswechselbarem Filtereinsatz.

Regelmäßige Wartung ist die Voraussetzung für einen störungsfreien Betrieb des Filters.

Die Wechselhäufigkeit der Filtereinsätze

ergibt sich aus der Belastung des Wassers mit Partikeln.

Aus hygienischen Gründen ist ein Auswechseln des

Filtereinsatzes jedoch spätestens alle 6 Monate vorgeschrieben.

Falls kein Bypass vorhanden ist, wird die Wasserversorgung

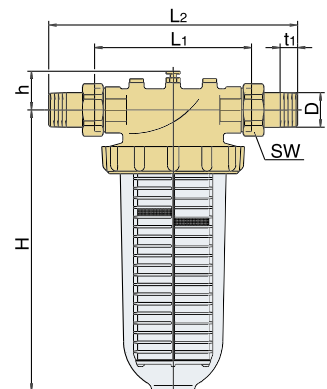
während der Wartungszeit unterbrochen.

Vorteile:

- hohe Druckfestigkeit PN 16
- hohe Betriebssicherheit durch robuste Ausführung
- einfache Montage, Handhabung und Wartung, somit ZeitundKostensparnis
- gute Kontrollierbarkeit des Verschmutzungsgrades durch Klarsichtfiltertassen bzw. Manometer
- Einsatz von weitgehend recycelbaren Materialien

DN	H	h	L	L1	L2	D	t	t1	SW	SW1
20	268	41	–	125	192	R ¾	–	14,5	–	37
25	268	41	130	130	223	R 1	19,1	16,8	46	46
32	268	41	135	135	253	R 1¼	21,4	19,1	46 52	
40	278	45	150	–	–	Rp 1½	21,4	–	55	–
50	284	52	160	–	–	Rp 2	25,7	–	68	–

- für waagerechte Rohrinstallation
- große Filterfläche
- Filterfeinheit 95–140 µm
- Wassertemperatur max. 30 °C
- Durchfluss nach DVGW-Prüfung bei $\Delta p = 0.2 \text{ bar}$
 - 5,5 m³/h → DN 20
 - 8 m³/h → DN 25
 - 10 m³/h → DN 32
 - 11 m³/h → DN 40
 - 11 m³/h → DN 50



Konstruktion:

- Filtereinsatz: Stützkörper mit aufgezogenem Filterstrumpf
- Gehäusekopf mit Entlüftungsventil aus Messing
- Filtertasse mit Überwurfmutter und O-Ring-Abdichtung

